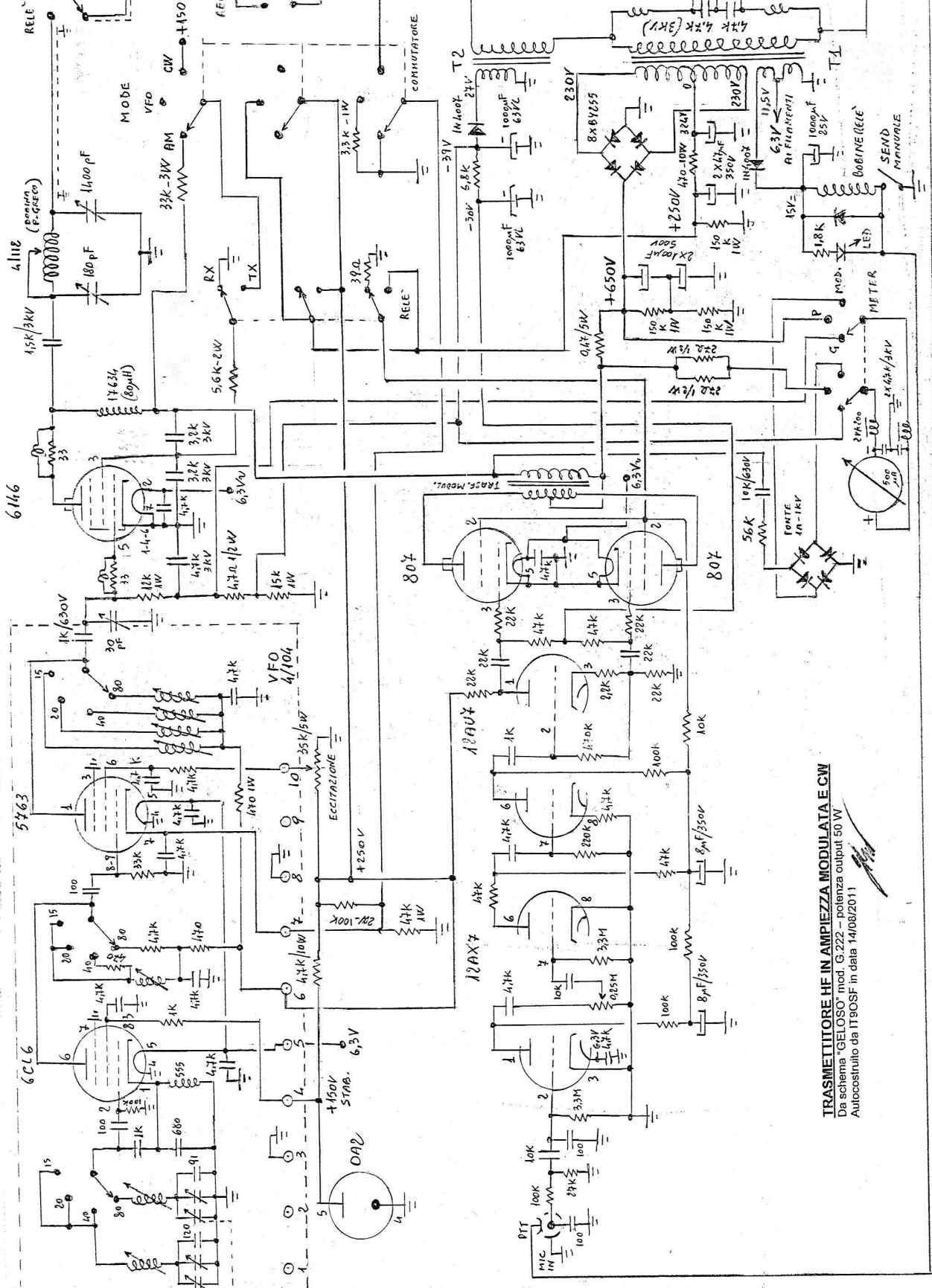


50-100.2



TRASMETTITORE HF IN AMPIEZZA MODULATA E CW

Da schema "GEI OSO" mod. G.222 - potenza output 50 W
 Autocostruito da IT9OSF in data 14/08/2011